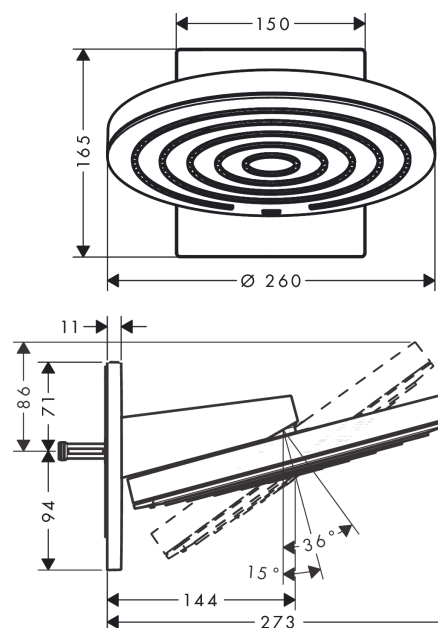


**Pulsify S****Верхний душ 260 2jet с настенным креплением****: матовый черный** Артикульный номер: **24150670****Описание****Характеристики**

- состоит из: верхний душ, настенный вывод
- размер душевого диска: 260 мм
- тип струи: PowderRain, Intense PowderRain
- Fast Drain система быстрого слива остаточной воды после выключения душа
- шарнирное соединение: регулируемый угол верхнего душа
- материал душевого диска: пластик
- поверхность душевого диска: графит
- максимальный расход воды при 3 барах: 11,3 л/мин
- расход воды PowderRain (при 3 барах): 11,3 л/мин
- расход воды в режиме Intense PowderRain (при 3 барах): 7,2 л/мин
- минимальный расход для корректной работы: 6,3 л/мин
- минимальное давление: 1,4бар
- съемный верхний душ для очистки
- монтаж: стена, скрытый монтаж с помощью iBox Universal
- вид соединения: скрытая часть
- подходит для проточных водонагревателей
- не входит в комплект: скрытая часть

**Технология****Награды за дизайн**

reddot winner 2021

**Продукт****Чертеж**

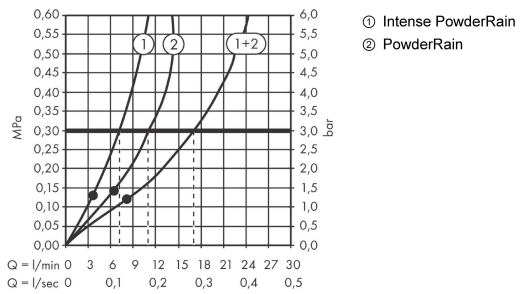
## Pulsify S

Верхний душ 260 2jet с настенным креплением

: матовый черный Артикулный номер: 24150670



### График расхода воды



Расход измерен практически с помощью соответствующей арматуры (термостат/смеситель/скрытый клапан).

**Pulsify S**

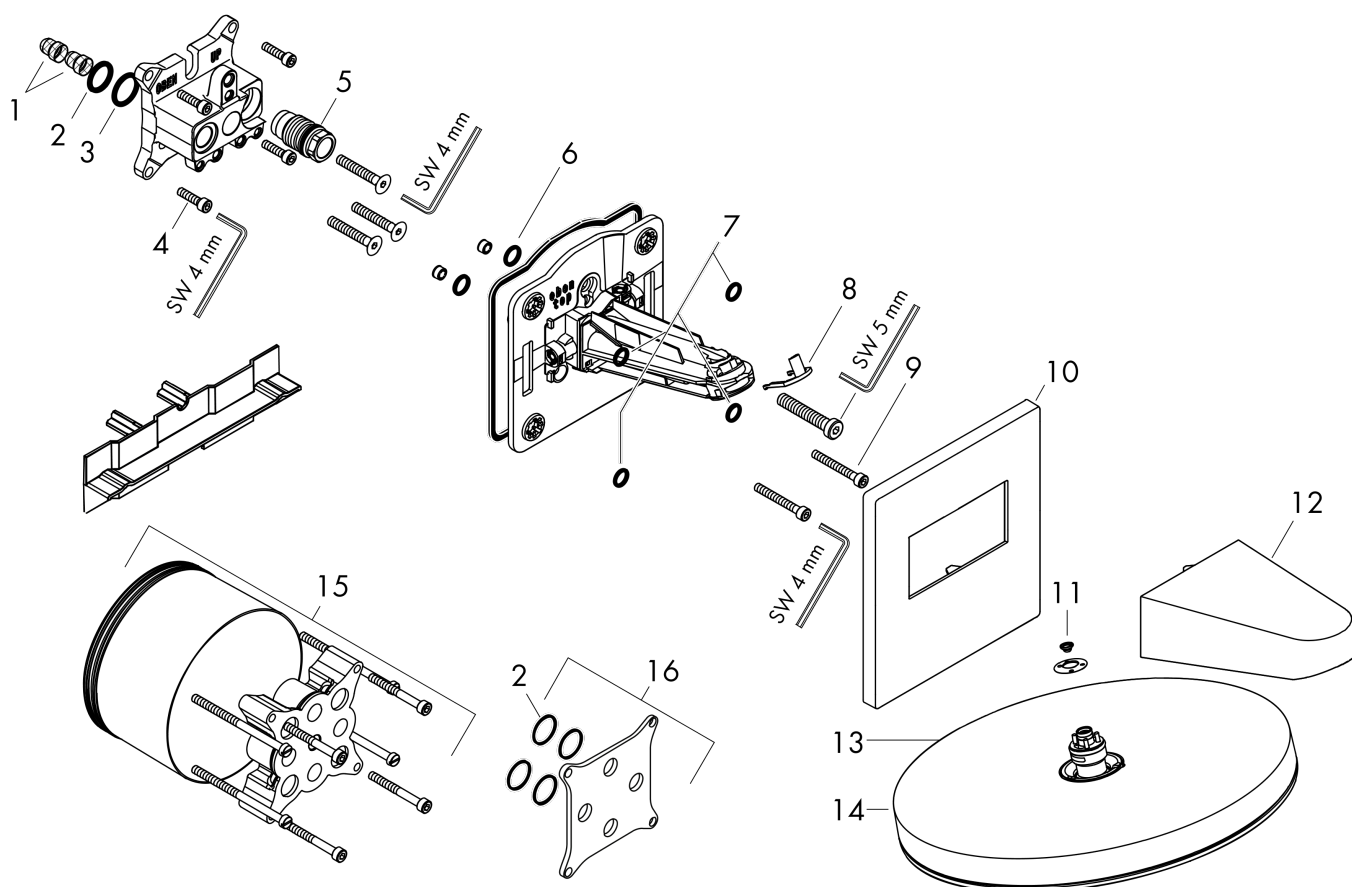
**Верхний душ 260 2jet с настенным креплением**

: матовый черный    Артикульный номер: **24150670**



**Покомпонентное изображение**

Год выпуска: >01/23



**Pulsify S****Верхний душ 260 2jet с настенным креплением**: матовый черный Артикульный номер: **24150670****Перечень запасных частей**

Год выпуска: &gt;01/23

Позиция	Описание	Артикульный номер	PC	PU
1	filter	98513000	-	1
2	O-ring 16x2	98133000	-	1
3	O-ring 18x2	98181000	-	1
4	set of screws	96525000	-	1
5	O-ring 17x2	98199000	-	1
6	O-ring 10x2	98170000	-	1
7	O-ring 9x2	98119000	-	1
8	cramp	94521000	-	1
9	hexagon socket screw M5x40	97673000	-	1
10	escutcheon	94465670	-	1
11	filter	94467000	-	1
12	cover	94464670	-	1
13	O-ring 6x2	98458000	-	1
14	head shower	94520670	-	1
15	extension 25 mm	13595000	-	1
16	compensation set 1°	95521000	-	1