

Слив для раковины, незапираемый
 : шлиф. бронза Артикульный номер: 50001140



Описание

Характеристики

- без возможности перекрытия
- для раковин без перелива
- материал сливной пробки нержавеющая сталь
- с переливом

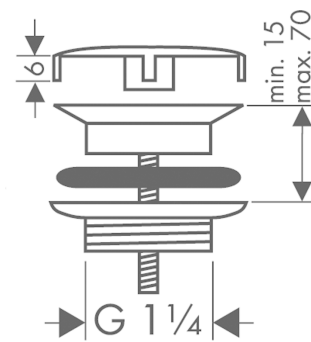
Награды за дизайн



Продукт



Чертеж

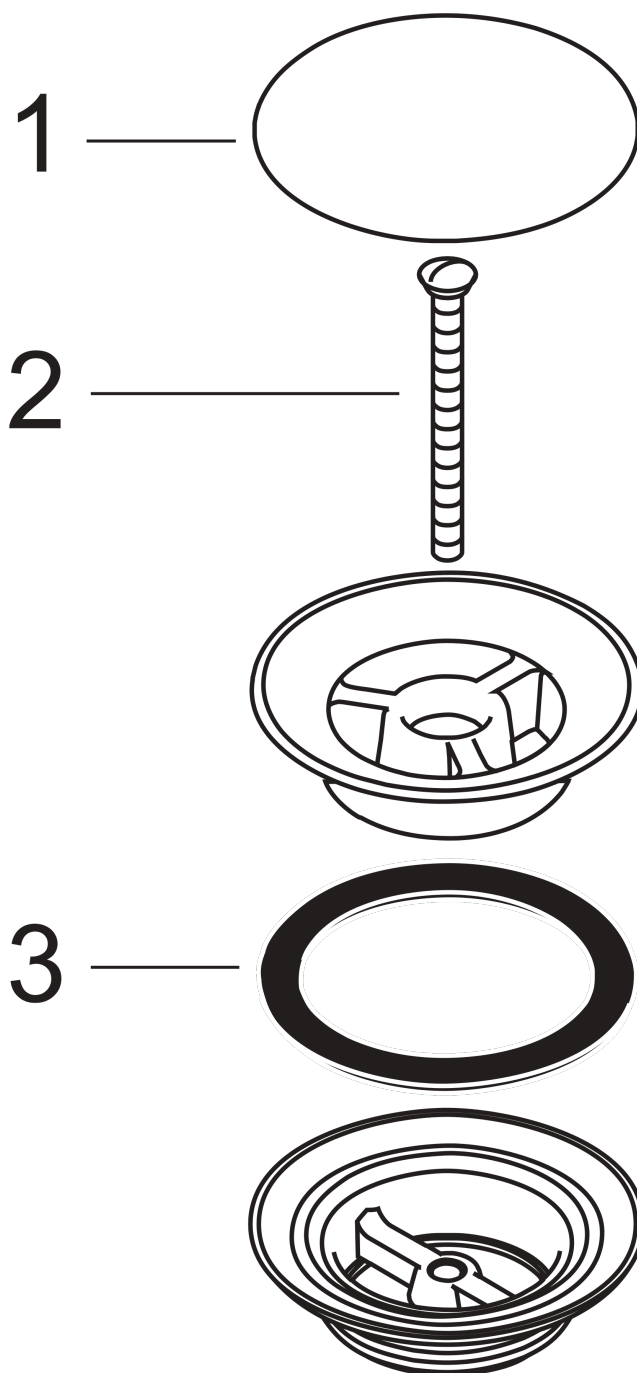


Слив для раковины, незапираемый
: шлиф. бронза Артикульный номер: 50001140



Покомпонентное изображение

Год выпуска: >11/16



Слив для раковины, незапираемый
 : шлиф. бронза Артикульный номер: **50001140**



Перечень запасных частей

Год выпуска: >11/16

Позиция	Описание	Артикульный номер	PC	PU
1	cover	97141140	-	1
2	screw	98000000	-	1
3	form ring	96361000	-	1