

Vernis Blend**Электронный смеситель для раковины с предустановленной температурой, работа от сети 230 V**: хром Артикулный номер: **71501000****Описание****Характеристики**

- ComfortZone 100
- выступ 112 мм
- тип струи: обычная струя
- регулируемый формирователь струи
- максимальный расход воды при 3 барах: 5 л/мин
- температура - скрытая регулировка
- с изолированной подачей воды
- клапан обратного тока воды
- инфракрасный электронный датчик, срабатывающий на приближение
- автоматическая адаптация инфракрасного датчика к окружающим условиям
- подключение к сети 230 В
- регулируемое время завершения
- время промывания: 10 с, 20 с, 30 с
- активируемая гигиеническая промывка (автоматическое включение)
- частота циклов промывания: 24 часа, 48 часа, 72 часа
- время промывки: 10 с, 20 с, 30 с
- ручное прекращение подачи воды для чистки раковины
- вид соединения: соединительные шланги G 3/8
- грязеулавливающие фильтры в соединительных шлангах
- частота гигиенического ополаскивания и продолжительность гигиенического ополаскивания взаимосвязаны (24 ч - 10 с, 48 ч - 20 с, 72 ч - 30 с)

Технология

Vernis Blend

Электронный смеситель для раковины с предустановленной температурой, работа от сети 230 V

: хром Артикулный номер: 71501000



Продукт



Чертеж

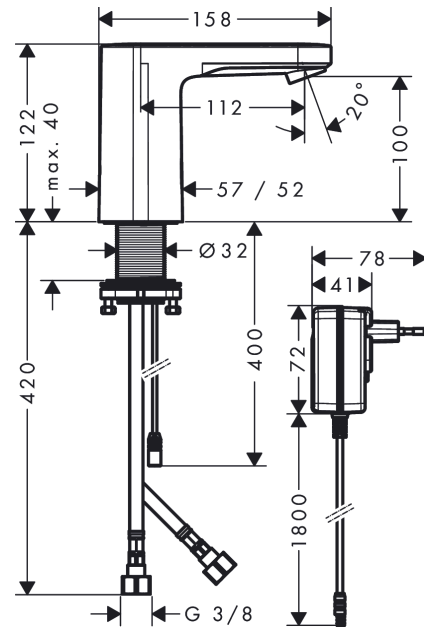
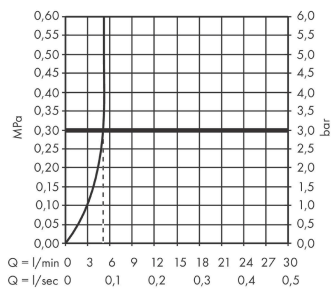


График расхода воды



Vernis Blend

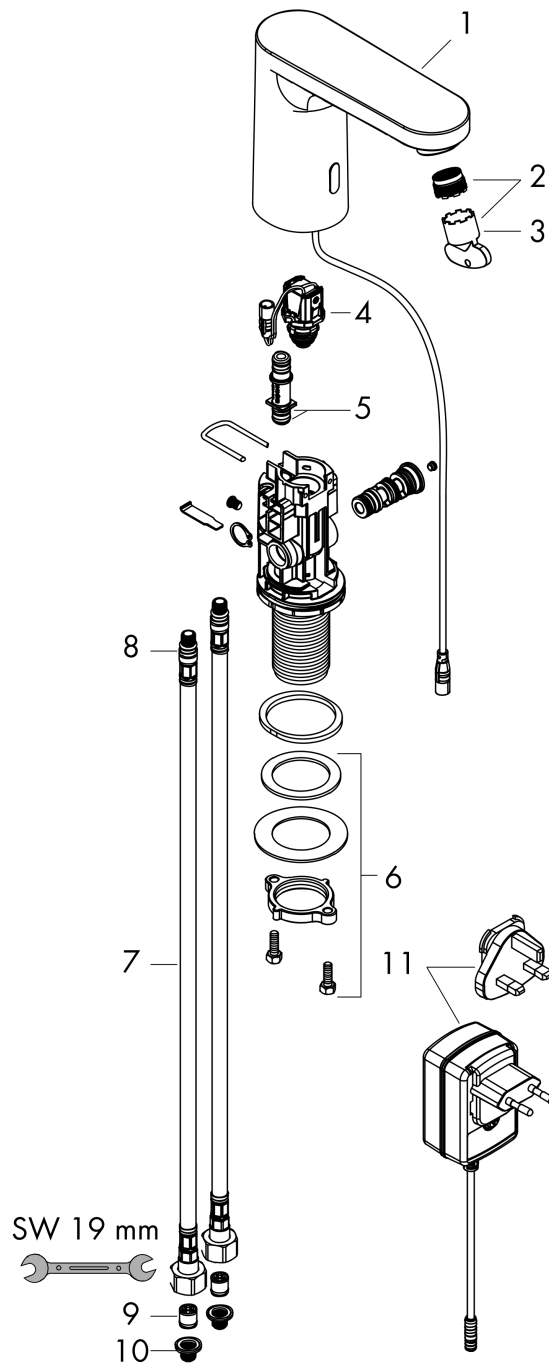
Электронный смеситель для раковины с предустановленной температурой, работа от сети 230 V

: хром Артикулный номер: 71501000



Покомпонентное изображение

Год выпуска: >09/21



Vernis Blend**Электронный смеситель для раковины с предустановленной температурой, работа от сети 230 V**: хром Артикулный номер: **71501000****Перечень запасных частей**

Год выпуска: >09/21

Позиция	Описание	Артикулный номер	PC	PU
1	mixer-hood	94454000	-	1
2	aerator M18x1 (5 l/min)	94451000	-	1
3	service tool	93750000	-	1
4	solenoid valve	94453000	-	1
5	O-ring 8x1,5	98423000	-	1
6	fixing set (Ø 32)	13961000	-	1
7	connection hose 450 mm M8x0,75 G3/8	93405000	-	1
8	O-ring 7x1,5	98422000	-	1
9	non return valve DW 10	96456000	-	1
10	filter packing	95291000	-	1
11	transformer	94269000	-	1
a	Thermostat	15346000	-	1
b	fixation extension 35 mm	13898000	-	1