

Logis

Смеситель для раковины, однорычажный, 110 Fine, со сливным клапаном Push-Open

: хром Артикул номер: 71252000



Описание

Характеристики

- состоит из: однорычажный смеситель для раковины, слив/перелив
- ComfortZone 110
- выступ: 121 мм
- высота излива: 110 мм
- тип струи: обычная струя
- максимальный расход воды при 3 барах: 5 л/мин
- керамический узел смешивания
- регулируемое ограничение температуры
- подходит для проточных водонагревателей
- сливной клапан Push-Open G 1 ¼
- материал сливного набора: синтетический
- вид соединения: соединительные шланги G 3/8

Технология



Продукт



Чертеж

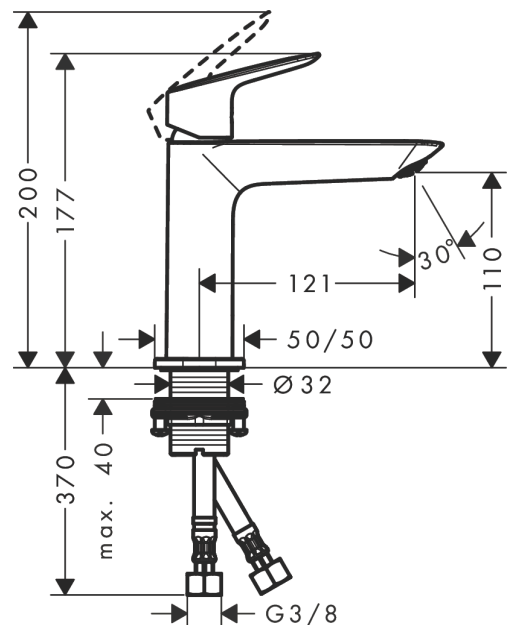
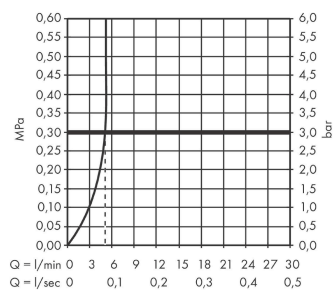


График расхода воды



Logis

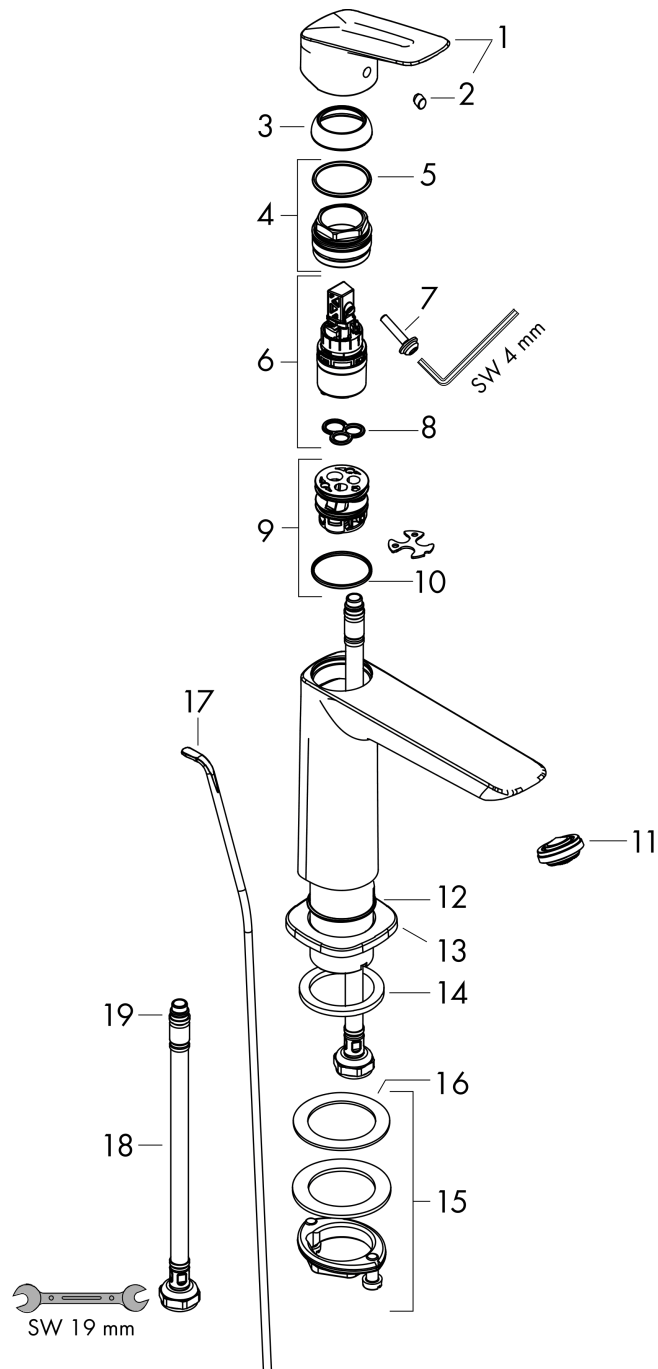
Смеситель для раковины, однорычажный, 110 Fine, со сливным клапаном Push-Open

: хром Артикулный номер: 71252000



Покомпонентное изображение

Год выпуска: >06/21



Logis**Смеситель для раковины, однорычажный, 110 Fine, со сливным клапаном Push-Open**: хром Артикульный номер: **71252000****Перечень запасных частей**

Год выпуска: >06/21

Позиция	Описание	Артикульный номер	PC	PU
1	handle	94376000	-	1
2	screw cover	96338000	-	1
3	flange	98863000	-	1
4	nut	98864000	-	1
5	O-ring 24x2	98388000	-	1
6	cartridge, assy	97685000	-	1
7	locking screw for handle	95140000	-	1
8	seal	98865000	-	1
9	adapter for cartridge	98866000	-	1
10	O-ring 23x2	98398000	-	1
11	aerator M24x1 (5 l/min)	94364000	-	1
12	O-ring 30x1,5	98433000	-	1
13	escutcheon	94382000	-	1
14	flat seal	98749000	-	1
15	fixing set (Ø 32)	13961000	-	1
16	lever collar	97548000	-	1
17	connection hose 450 mm M8x0,75 G3/8	97206000	-	1
18	O-ring 6,6x1,6	93019000	-	1
a	push-open waste set	50105000	-	1
b	fixation extension 35 mm	13898000	-	1