

Скрытая часть термостата на край ванны на 2 отверстия

: п.а. Артикульный номер: 13550180



Описание

Характеристики

- подходит для удаленно расположенного излива на ванну
- соединительная резьба: G 1/2
- расход воды через верхний вывод: 32 л/мин
- расход воды через нижний вывод: 32 л/мин

Продукт



Чертеж

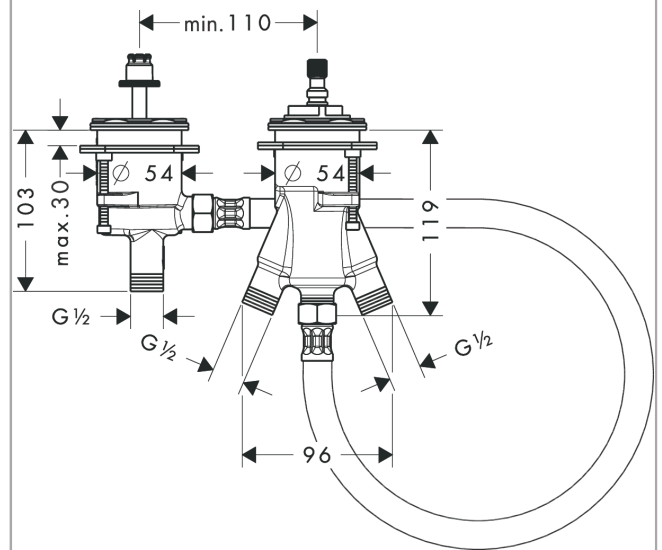
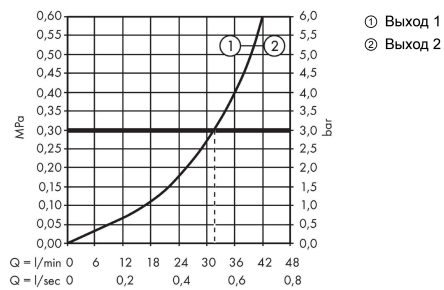


График расхода воды

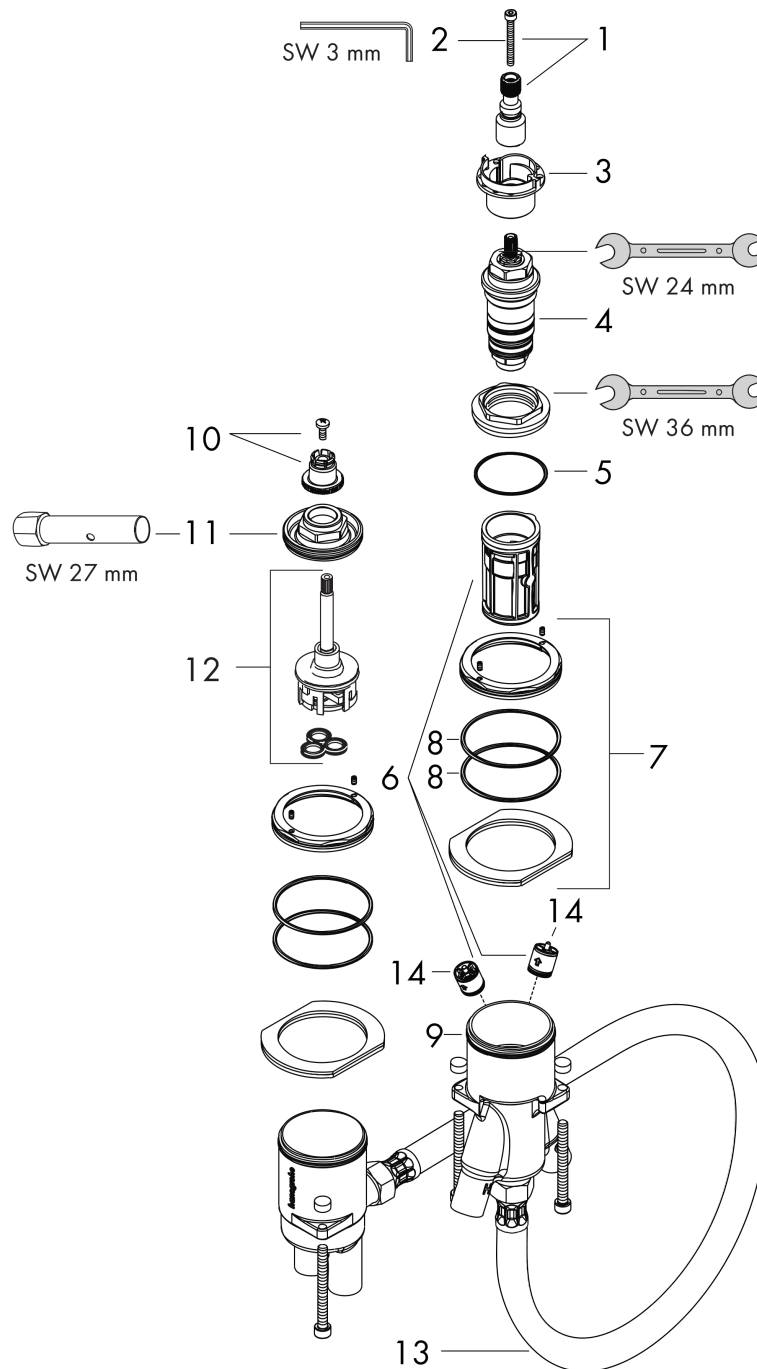


Скрытая часть термостата на край ванны на 2 отверстия
 : п.а. Артикульный номер: 13550180



Покомпонентное изображение

Год выпуска: >08/07



Скрытая часть термостата на край ванны на 2 отверстия: п.а. Артикульный номер: **13550180****Перечень запасных частей**

Год выпуска: >08/07

Позиция	Описание	Артикульный номер	PC	PU
1	adapter for handle	97108000	-	1
2	hexagon socket screw M4x35	92160000	-	1
3	safety set for temperature control	96626000	-	1
4	thermostat cartridge	94282000	-	1
5	O-ring 41x1,5	98168000	-	1
6	service set	95183000	-	1
7	fixing set	96926000	-	1
8	O-ring 57x2	98210000	-	1
9	O-Ring 50x2	98187000	-	1
10	handle fixing set	94184000	-	1
11	nut	97550000	-	1
12	diverter unit	92371000	-	1
13	connection hose 600 mm G½ x G½	25928000	-	1
14	set of non return valves DW 15	94074000	-	1
a	set of unions	96387000	-	1