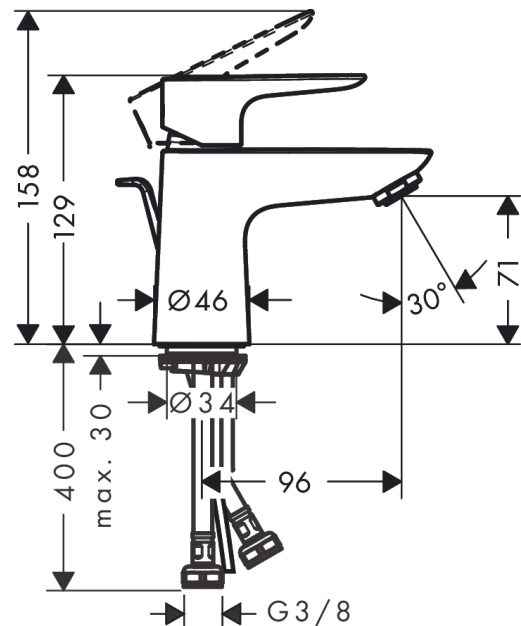


Talis E

Смеситель для раковины 80, LowFlow 3,5 л / мин, однорычажный, со сливным гарнитуром
: хром Артикульный номер: **71705000**

**Описание****Характеристики**

- состоит из: однорычажный смеситель для раковины, слив/перелив
- ComfortZone 80
- выступ: 96 мм
- высота излива: 71 мм
- тип струи: обычная струя
- максимальный расход воды при 3 барах: 3,5 л/мин
- керамический узел смешивания
- регулируемое ограничение температуры
- подходит для проточных водонагревателей
- донный клапан, 1¼"
- материал сливного набора: металл
- вид соединения: соединительные шланги G 3/8

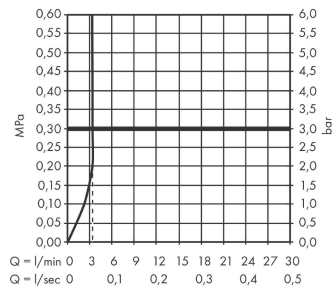
Технология**Продукт****Чертеж**

Talis E

Смеситель для раковины 80, LowFlow 3,5 л / мин, однорычажный, со сливным гарнитуром
: хром Артикульный номер: 71705000



График расхода воды



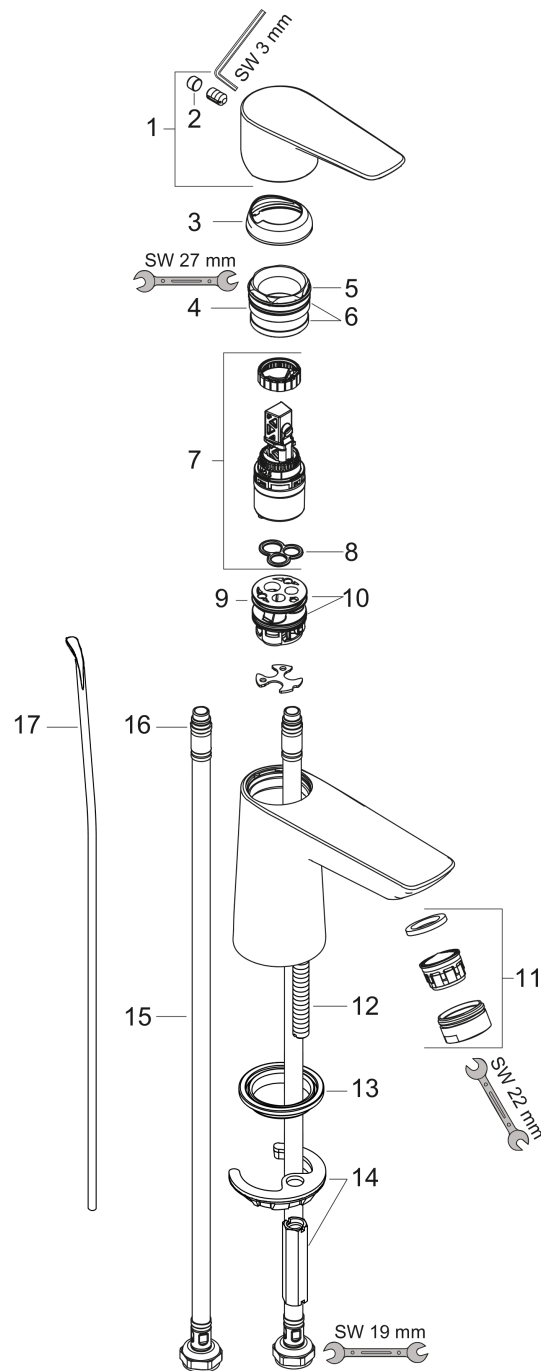
Talis E

Смеситель для раковины 80, LowFlow 3,5 л / мин, однорычажный, со сливным гарнитуром
: хром Артикулный номер: 71705000



Покомпонентное изображение

Год выпуска: >05/17



Talis E

Смеситель для раковины 80, LowFlow 3,5 л / мин, однорычажный, со сливным гарнитуром
: хром Артикульный номер: **71705000**

**Перечень запасных частей**

Год выпуска: >05/17

Позиция	Описание	Артикульный номер	PC	PU
1	handle	92687000	-	1
2	screw cover	95704000	-	1
3	flange	92625000	-	1
4	nut	92689000	-	1
5	O-ring 25x1,5	98146000	-	1
6	O-ring 27x1,5	92527000	-	1
7	cartridge, assy	97685000	-	1
8	seal	98865000	-	1
9	adapter for cartridge	98866000	-	1
10	O-ring 23x2	98398000	-	1
11	aerator M24x1	98453000	-	1
12	screw M8 x 68	97736000	-	1
13	seal	97608000	-	1
14	fixing set	96016000	-	1
15	connection hose 450 mm M8x0,75 G3/8	97206000	-	1
16	O-ring 6,6x1,6	93019000	-	1
17	pull rod	96657000	-	1
a	pop up waste	94139000	-	1